

Zubehörprogramm

Vierfach-Adapter zu simalube Schmierstoffspender

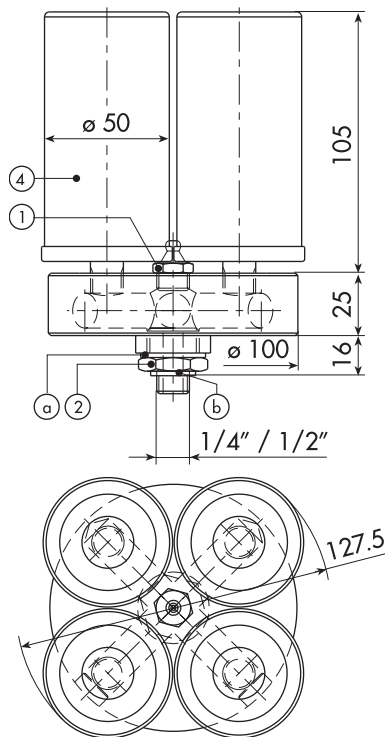
1. Einleitung

Der 4fach-Adapter für simalube-Schmierstoffspender ist ein Aufnahme- teil, in welches vier Schmierstoffspender eingeschraubt und gleichzeitig aktiviert werden. Das System, welches speziell für grosse Schmiermengen entwickelt wurde, bietet folgende Vorteile:

- Versorgung der Schmierstelle mit Schmierstoff für eine Dauer von max. 12 Monaten.
- Spendemengen von 1.4 bis 16.7 ml/Tag stufenlos einstellbar.
- Der 4fach-Adapter ist mehrmals verwendbar.
- Kompatibel mit allen von simatec hergestellten Schmierstoffspendern.
- Gewindeanschluss (Pos. 2) wahlweise mit G 1/4" oder G1/2" erhältlich.

2. Technische Daten

Material: PVC
 Einbaumasse: siehe Skizze
 Einsatztemperatur: -20° bis +55° C
 Befestigungsgewinde: G 1/2" oder G1/4"
 Gewicht: 280 g (ohne Spender)
 Verpackungseinheit: 1 Stk.



3. Einbau und Inbetriebnahme

1. Schmiernippel einschrauben.
2. Reduziernippel einschrauben. Darauf achten, dass die Dichtringe a und b montiert werden.
3. Mit der Fettpresse über Schmiernippel (1) die Bohrungen des Adapters mit Fett vorfüllen. Gleiches Fett wie in den Schmierstoffspendern verwenden!
4. 4 simalube Schmierstoffspender in den Adapter einschrauben.
5. Das komplett montierte Gerät an der Schmierstelle einschrauben oder eine geeignete Befestigungsart wählen. Wenn nötig Schlauchleitung zur Schmierstelle ziehen. Verwenden Sie hierfür den Schlauch Art.-Nr. 2000. Schmierstoffspender in Betrieb nehmen. Die Spender am Antriebskopf mittels Innensechskantschlüssel (SW 3) aktivieren und die verlangte Spendezeit (in Monaten) einstellen.

Einstellung	1	3	6	9	12
Laufzeit [Tage]	30	90	180	270	360
Spendemenge [ml/Tg]	16,7	5,6	1,8	1,9	1,4

Wichtig

- Alle Spender gleichzeitig aktivieren und überall die gleiche Einstellung wählen!